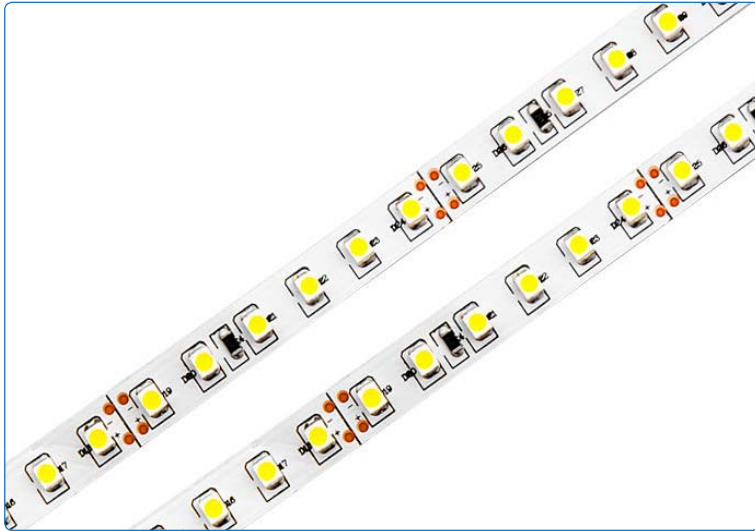
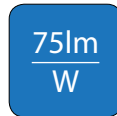


TAŚMA LED NEONICA - 3528 - 600 - 24V

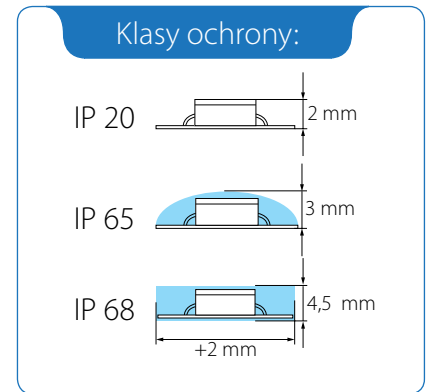


ZALETY

- Każda dioda świeci tak samo
- Żywotność LED ponad 100 000 godzin
- Współczynnik oddawania barwy CRI > 80
- Energooszczędna - bardzo niski pobór energii
- Dodatkowa możliwość zamówienia w kolorach: czerwonym, zielonym, niebieskim i żółtym
- 720 lm/m, dobry stosunek lm/W
- Do zastosowań dekoracyjnych, akcentowych
- Podwójny, wzmocniony podkład FPC
- Każdy produkt testowany laboratoryjnie
- Produkt przyjazny dla środowiska - RoHS
- Zaprojektowano i wyprodukowano w Polsce
- 2 lata gwarancji



LED/m	Sekcja cięcia	DC	W/m	CRI	Kolor
120 szt	50 mm (6 LED)	24V	9,6W	> 80	biały ciepły biały dzienny biały zimny czerwony zielony niebieski żółty



Klasa ochrony	biały ciepły	biały dzienny	biały zimny	czerwony	żółty	zielony	niebieski
IP 20							
IP 65	2700 - 3500 K	4000 - 4500 K	6000 - 7500 K	620 - 630 nm	588 - 593 nm	510 - 530 nm	460 - 470 nm
IP 68							
lm/m	720	720	720	136	136	152	152

